

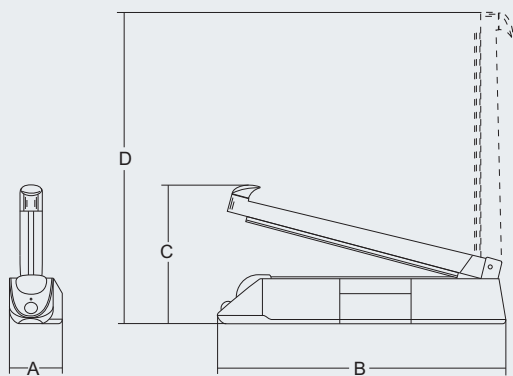


1 - Cortador no modelo 40C
Cutter on model 40C



2 - Temporizador de selagem
Timer for sealing time

SELADORA DE BANCADA



Seladora de Bancada

S 30-40-40 C

Os seladores rápidos e fáceis de usar são indispensáveis na manipulação de alimentos. Podem selar espessuras de 2 mm para um comprimento de 300 ou 400 mm para todos os tipos de sacos de plástico alimentar. O temporizador na parte frontal da máquina permite a selagem de sacos de diferentes espessuras, enquanto que o modelo S 40 C com cortador permite a remoção da parte residual do saco.

Fast and easy-to-use sealers are indispensable devices for food management. These can seal all types of plastic bags for food, with thicknesses of up to 2mm and across a length of 300 or 400 mm. The timer fitted at the front is used to seal bags of different thicknesses, while model S 40 C fitted with a cutter, eliminates the remaining parts of the bags.



	Potência Power watt/Hp	Temperatura de selagem Sealing temperature °C	Tempo de selagem Sealing time sec.	Tempo de selagem ajustado Sealing time sec.	Comprimento de selagem Sealing length mm	Espessura de selagem Sealing thickness mm	A	B	C	D	Peso líquido Net weight Kg	Material selável Sealable materials
S 30	510	150 max	min. 0,5 - max 2,5	1,5	200 - 300	0,5	75	455	260	520	3,5	PE, PP, LDPE, PVC
S 40	700	150 max	min. 0,5 - max 2,5	1,5	200 - 400	0,5	75	555	260	620	4	PE, PP, LDPE, PVC
S 40 C	700	150 max	min. 0,5 - max 2,5	1,5	200 - 400	0,5	75	555	260	620	4	PE, PP, LDPE, PVC